

ΚΑΛΗΜΕΡΑ





**ICING
ON THE
CAKE**

DXN – ΤΑ ΓΕΓΟΝΟΤΑ

Οι άνθρωποι πάντα αναλύουν το κύρος και την αξία μιας εταιρίας με βάση το ιστορικό και τις επιδόσεις της.

Η DXN, με το ταπεινό ξεκίνημα της το 1993, προχώρησε σταθερά και κινείται προς τα εμπρός, χωρίς συμβιβασμούς στην ποιότητα και την επιχειρηματική ηθική.

Η DXN είναι γνωστή για τα ακόλουθα:

Μια εταιρεία που παράγει υψηλής ποιότητας Ganoderma και προϊόντα με βάση το Ganoderma.

Μια εταιρεία που έδωσε στα μέλη τη δυνατότητα να κάνουν δίκτυα σε όλο τον κόσμο με ένα μόνο κωδικό.

Μια εταιρεία που λειτουργεί με βάση την έννοια «Ένας κόσμος μία αγορά», η οποία είναι ένας μύθος ακόμα και σήμερα για τις περισσότερες εταιρείες MLM

Γιατί το παρελθόν της DXN είναι ένδοξο;

Η DXN έχει σαφές όραμα να μεταμορφώσει τις ζωές των ανθρώπων σε όλο τον κόσμο.

Η DXN έχει ένα συγκεκριμένο σχέδιο μάρκετινγκ που φέρνει αποτελέσματα, ακόμη και για τους απλούς ανθρώπους.

Η DXN έχει αναπτύξει μια ισχυρή σειρά προϊόντων που έχουν κάνει θαύματα σε όλη την υδρόγειο.

Η DXN έχει αναπτύξει τη βάση των μελών της κατά τέτοιο τρόπο ώστε όποιος συνδέεται με αυτήν, γίνεται ταυτόχρονα καταναλωτής καθώς και ανεξάρτητος ιδιοκτήτης επιχείρησης.

Η DXN στην αρχή της δεκαετίας του 90 άρχισε να διεισδύει στις διεθνείς αγορές και αργότερα εξαπλώθηκε σε όλες τις μεγάλες αγορές

Η αφοσίωσή της στην έννοια "Ένας δράκος" έδωσε στη DXN παγκόσμια δημοτικότητα.

Τι είναι σήμερα η DXN;

Μία από τις ταχύτερα αναπτυσσόμενες εταιρίες απευθείας πώλησης στον κόσμο

Έχει πάνω από 6 εκατομμύρια διανομείς σε ολόκληρο τον κόσμο

Λειτουργεί σε περισσότερες από 170 χώρες

Είναι η 24η μεγαλύτερη εταιρία απευθείας πώλησης στον κόσμο

Ο μεγαλύτερος εξαγωγέας MLM της Μαλαισίας.

Έχει περισσότερα από 100 προϊόντα, που δημιουργούνται και παράγονται από τα εργοστάσια της DXN που βρίσκονται σε διάφορες χώρες.

Έχει πάνω από 2000 υπαλλήλους που εργάζονται σε διαφορετικά μέρη του κόσμου.

Ολοκλήρωσε με επιτυχία 23 χρόνια παγκόσμιας λειτουργίας

Κατέχει 2GMP, 3 πιστοποιήσεις ISO και μια σειρά από βραβεία.

- Μπορούμε να δημιουργήσουμε μία επιχείρηση με **200 Ευρώ;**
- Πόσα μπορούμε να κερδίσουμε με κεφάλαιο **200 Ευρώ;**
- Μπορείτε να ξεκινήσετε την επιχείρησή σας στη DXN αγοράζοντας το **Γλάσο Στην Τούρτα**



ICIN ON THE CAKE (IOC)

Επιχειρηματική Ευκαιρία

1. Πληρώνοντας 200 Ευρώ
2. Θα γίνετε αυτόματα μέλος του IOC
3. Θα γίνετε αυτόματα μέλος της DXN
4. Μπορείτε να αγοράσετε προϊόντα αξίας 200 Ευρώ (τιμή μέλους)
5. Θα αποκτήσετε κωδικό μέλους που θα ισχύει για πάντα.
6. Όλες οι μελλοντικές σας αγορές θα γίνονται με έκπτωση Μέλους.



Δομή Εισοδήματος πακέτου 200 Ευρώ

1η Γενιά 15% ΑΠΟ 100

2η Γενιά 10% ΑΠΟ 100

3η Γενιά 5% ΑΠΟ 100

4η Γενιά 5% ΑΠΟ 100

5η Γενιά 5% ΑΠΟ 100

6η Γενιά 5% ΑΠΟ 100

7η Γενιά 5% ΑΠΟ 100

8η Γενιά 5% ΑΠΟ 100

9η Γενιά 5% ΑΠΟ 100

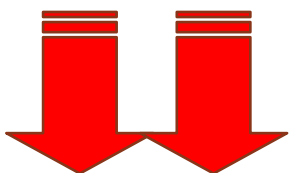
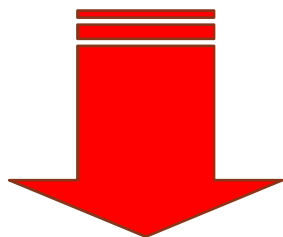
10η Γενιά 5% ΑΠΟ 100

11η Γενιά 5% ΑΠΟ 100

12η Γενιά iPS ΑΠΟ 1.5% με βάση τον

ΚΑΙ ΠΑΝΩ

καθορισμένο τύπο



Με ένα σμπάρο 8 τριγώνια

1. Είναι ένα διεθνές πακέτο
2. Δε χρειάζεται ζευγάρι
3. Δε χρειάζεται συντήρηση
4. Απόθεμα για πωλήσεις

5. Αναγνώριση για άνοδο επιπέδου
6. Αγοράζετε μία φορά, δικαιούστε για πάντα.
7. Μπορείτε να κερδίσετε περισσότερο εισόδημα από ένα μόνο επίπεδο.
8. Κερδίστε δωρεάν ταξίδι-

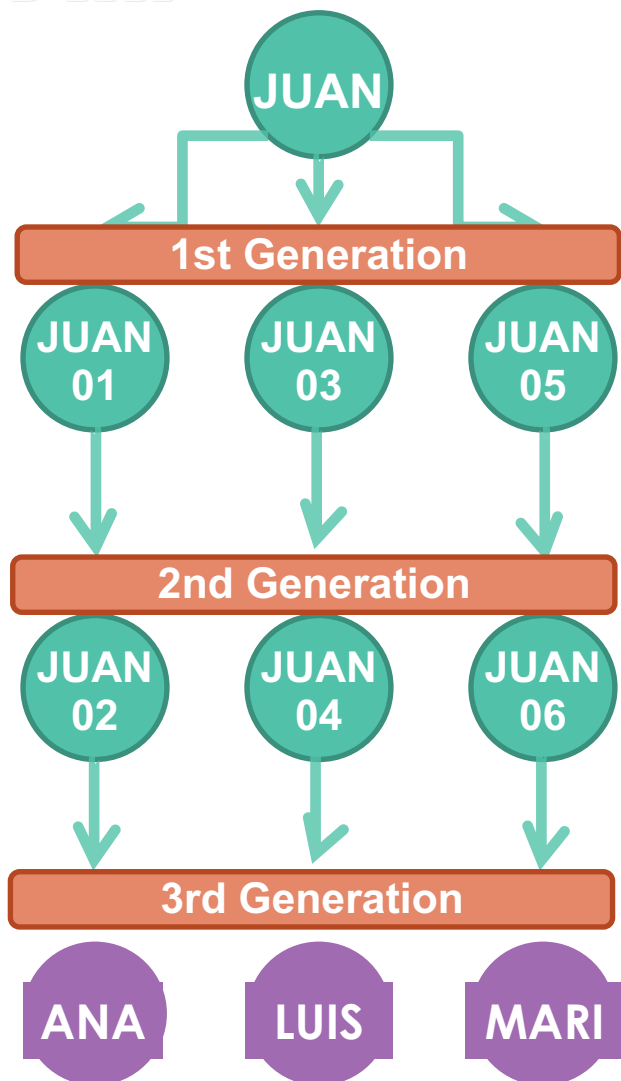


Άλλα πλεονεκτήματα

- Μπορείτε να αγοράσετε οποιονδήποτε συνδυασμό προϊόντων
- Το πακέτο είναι οικονομικά προσιτό για τους περισσότερους
- Βοηθά στην αύξηση εγγραφών και μόνους σύμφωνα με το ισχύον Marketing Plan
- Βοηθά στην γρηγορότερη άνοδο επιπέδου σύμφωνα με το ισχύον Marketing Plan



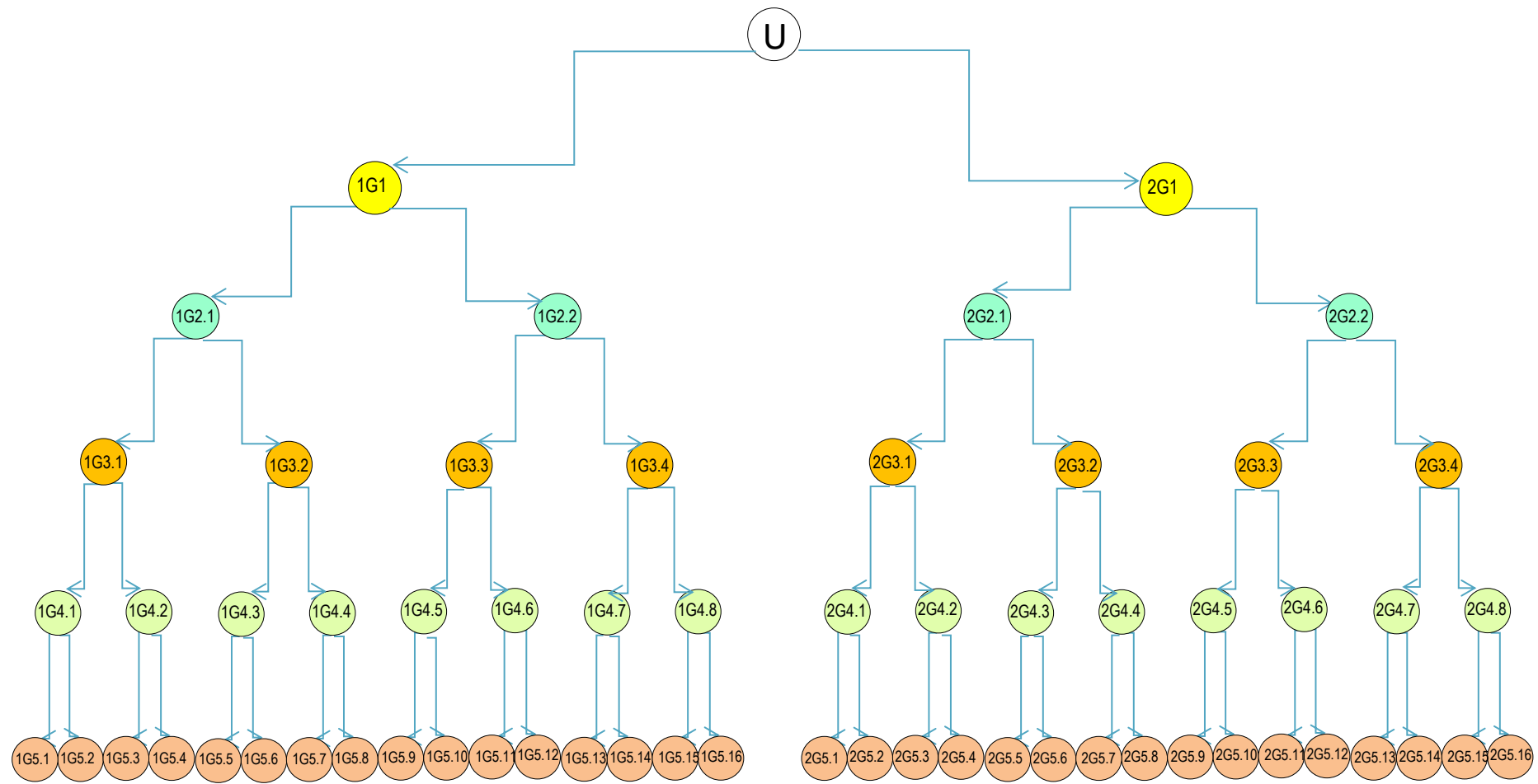
Συμμετοχή



- Το Μέλος μπορεί να αγοράσει όσα πακέτα θέλει και να δημιουργήσει καινούριες γραμμές. Αλλά μπορεί να δημιουργήσει μόνο δύο γενιές χρησιμοποιώντας πακέτα που αγοράστηκαν στο όνομα του.
- Από την 3η γενιά και πάνω πρέπει να είναι πραγματικά νέα μέλη με δικό τους κωδικό.
- Αν το μέλος επιλέξει να αγοράσει πάνω από 1 πακέτο, όλα τα πακέτα πρέπει να βρίσκονται στην ίδια ιεραρχία.
- Ο σπόνσορας IOC πρέπει να οριστεί εάν το μέλος επιθυμεί να τοποθετήσει τα πακέτα τα δικά του ή των από κάτω του κάτω από συγκεκριμένη γραμμή εκτός της 1ης.

Γλάσο Στην Τούρτα

Η Δομή 2-2 μπορεί να παρουσιαστεί ως εξής :

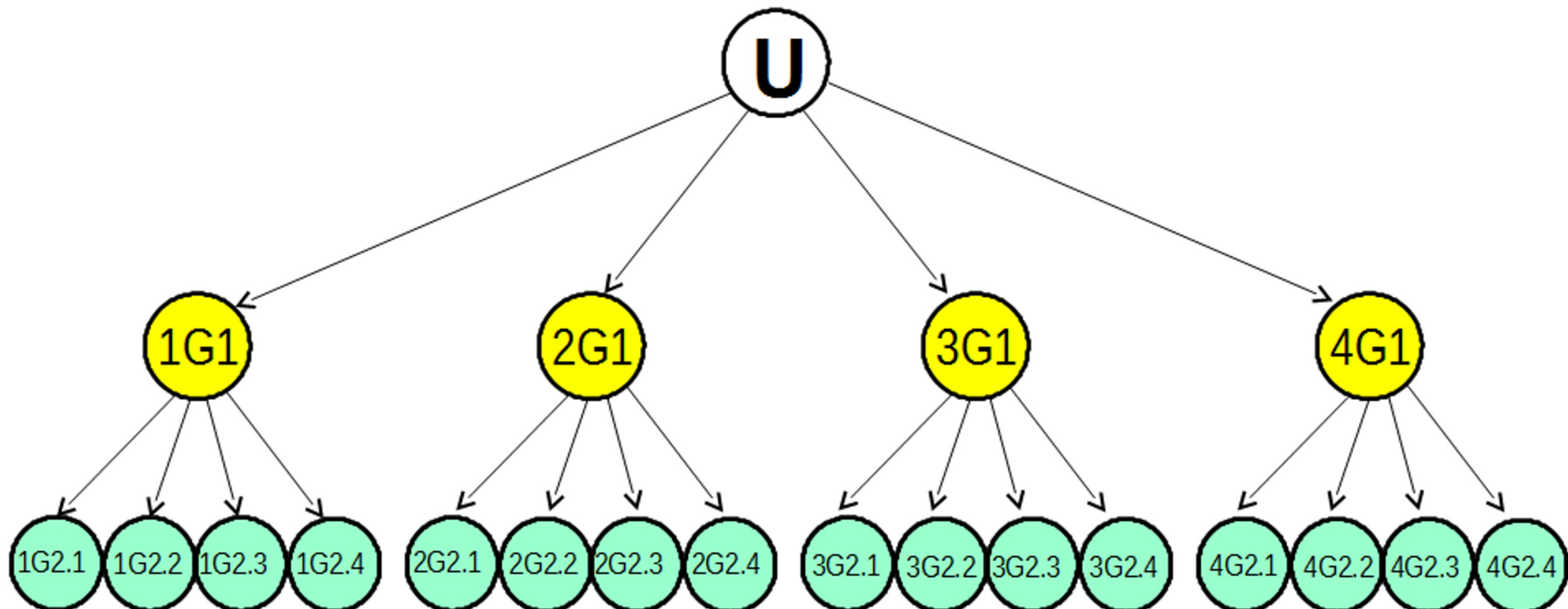


Δυνητικό Εισόδημα Δομής 2-2

Αξία PD =	200				
SV =	100				
Γενιά	Αριθμός γραμμών	SV	%	Μπόνους	Συνολικά Μπόνους
1	2	200	15	30	30
2	4	400	10	40	70
3	8	800	5	40	110
4	16	1600	5	80	190
5	32	3200	5	160	350
6	64	6400	5	320	670
7	128	12800	5	640	1,310
8	256	25600	5	1280	2,590
9	512	51200	5	2560	5,150
10	1,024	102400	5	5120	10,270
11	2,048	204800	5	10240	20,510

4 – 4 Structure

The 4-4 Structure can be illustrated as below:



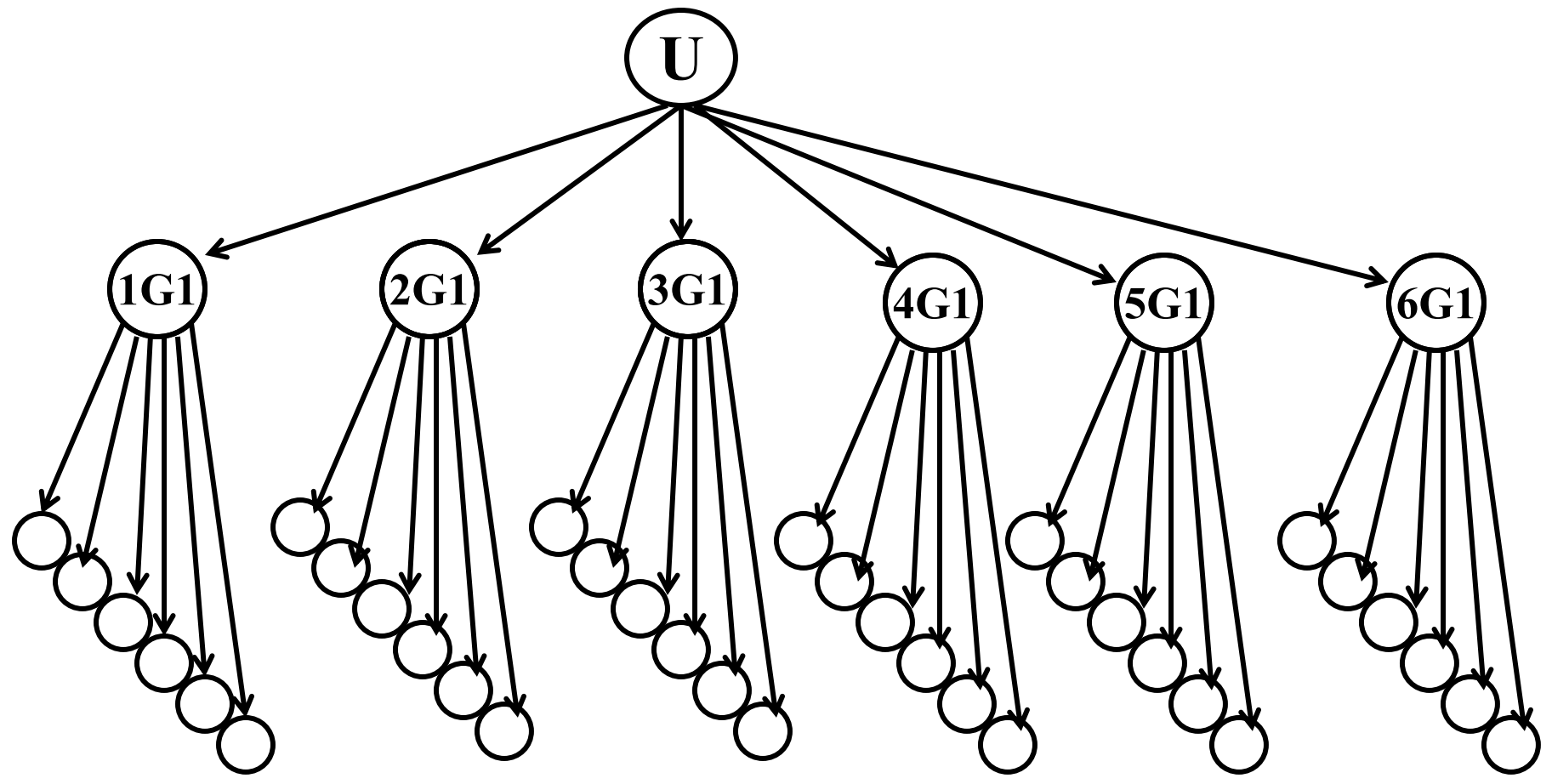


Δομή Εισοδήματος 4 x 4

Προσπαθήστε διπλά, κερδίστε ακόμα 1300 Ευρώ!

Γενιά	Αριθμός Μελών	SV	%	Μπόνους σε Ευρώ	Συνολικά Μπόνους σε Ευρώ
1	4	400	15	60	60
2	16	1,600	10	160	220
3	64	6,400	5	320	540
4	256	25,600	5	1,280	1,820
5	1,024	102,400	5	5,120	6,940
6	4,096	409,600	5	20,480	27,420
7	16,384	1,638,400	5	81,920	109,340
8	65,536	6,553,600	5	327,680	437,020
9	262,144	26,214,400	5	1,310,720	1,747,740
10	1,048,576	104,857,600	5	5,242,880	6,990,620
11	4,194,304	419,430,400	5	20,971,520	27,962,140

Δομή Εισοδήματος 6 x 6





Δομή Εισοδήματος 6 x 6

Προσπαθείστε διπλά, κερδίστε ακόμα 1300 Ευρώ!

Γενιά	Αριθμός Μελών	SV	%	Bonus Euro	Συνολικά Μπόνους σε Ευρώ
1	6	600	15	90	90
2	36	3,600	10	360	450
3	216	21,600	5	1,080	1,530
4	1,296	129,600	5	6,480	8,010
5	7,776	777,600	5	38,880	46,890
6	46,656	4,665,600	5	233,280	208,170
7	279,936	27,993,600	5	1,399,680	1,607,850
8	1,679,616	167,961,600	5	8,398,080	10,005,930
9	10,077,696	1,007,769,600	5	50,388,480	60,394,410
10	60,466,116	6,046,617,600	5	302,330,880	362,725,290
11	362,796,696	36,280,705,600	5	1,814,035,280	2,176,760,570

Δυνητικό Εισόδημα Πακέτου 200 Ευρώ (μόνο για επεξήγηση)

- ❖ Δομή 2-2 = Ευρώ **20,510.00**
- ❖ Δομή 4-4 = Ευρώ **27,962,140.00**
- ❖ Δομή 6-6 = Ευρώ **2,176,760,570.00**

Το παράδειγμα είναι υποθετικό και έχει απλώς ως στόχο να περιγράψει και να εξηγήσει τους μηχανισμούς του σχεδίου και των μπόνους. Οποιοσδήποτε δηλώσεις σε αυτή τη σελίδα δεν εγγυώνται ούτε υπόσχονται τα συγκεκριμένα κέρδη ή δυνατότητες κέρδους. Τα κέρδη επηρεάζονται από πολλούς παράγοντες.



Τύπος για Μοίρασμα Κερδών

Το ταμείο για το μοίρασμα κερδών θα συγκεντρωθεί από όλα τα νέα μέλη για 6 μήνες και θα πληρώνονται σύμφωνα με τον ακόλουθο τύπο:

Ταμείο για μοίρασμα κερδών = Σύνολο νέων μελών x αξία iSV x 1.5%

Ποσοτό μοιράσματος κερδών (%) =

Σύνολο νέων μελών από 12ο επίπεδο και πάνω (ατομικό)

----- x 100

Σύνολο νέων μελών του κάθε μέλους από 12ο επίπεδο και πάνω
(Κάθε μέλος που έχει από κάτω του μέλη πάνω από το 11ο επίπεδο)

**Μοίρασμα κερδών γλάσου (iPS) = Ταμείο μοιράσματος κερδών x
ποσοτό μοιράσματος κερδών(%)**

IT

TAKES YEARS

TO CREATE

A SUCCESS STORY



ICING ON THE CAKE

**It's Simple, It's Easy
It's IOC!**



ΕΚΜΕΤΑΛΛΕΥΤΕΙΤΕ ΤΟ ΚΑΙ ΞΕΚΙΝΗΣΤΕ ΑΜΕΣΩΣ!!