

# DXN MARKETING PLAN



# DXN MARKETING PLAN



## DXN Greece Ltd

5 Agiou Georgiou Str.,  
55535 Pylaia Thessaloniki, Greece

Tel. :

Fax :



Greek Version

# ΣΧΕΔΙΟ ΜΑΡΚΕΤΙΝΓΚ ΤΗΣ DXN

## Ορισμοί των όρων

<b>PV</b>	: Αξία Πόντων για πιστοποίηση και επίπεδο.
<b>SV</b>	: Η Αξία των Πωλήσεων, για τον υπολογισμό των Bonus και των Κινήτρων.
<b>Προσωπική Αξία Πόντων (PPV) / Προσωπική Αξία Πωλήσεων (PSV)</b>	: Συνολικά PV/SV που προκύπτουν από τα τιμολόγια που έχουν εκδοθεί μέσα στο μήνα.
<b>Αξία Πόντων Προσωπικής Ομάδας (PGPV) / Αξία Πωλήσεων Προσωπικής Ομάδας (PGSV)</b>	: Συνολικά PV/SV που προκύπτουν σε 1 μήνα από τους downline Διανομείς της προσωπικής ομάδας (χωρίς QSA και τα προσωπικά PPV/PSV).
<b>Αξία Πόντων Ομάδας Διαμάντι (DGPV) / Αξία Πωλήσεων Ομάδας Διαμάντι (DGSV)</b>	: Συνολικά PV/SV που προκύπτουν σε 1 μήνα από τους downline Διανομείς της ομάδας Διαμάντι (χωρίς QSD) και τα προσωπικά PPV/PSV.
<b>Ενεργό Αστέρι (QSA)</b>	: Οποιοσδήποτε SA (Αστέρι) διατηρεί 300 PPV το μήνα.
<b>Ενεργό Διαμάντι (QSD)</b>	: Οποιοσδήποτε Διαμάντι δικαιούται το 37% Ομαδικού Bonus Star.
<b>Πιστοποιημένο Μέλος για το Ταξίδι Σεμιναρίου</b>	: Οποιοσδήποτε SA και πάνω που φτάνει σε 1 χρόνο τους πόντους για το Ετήσιο Ταξίδι Σεμιναρίου (TSIP).

## Εισαγωγή στις Αμοιβές

<b>1) Κέρδη Λιανικής Πώλησης</b> -----	<b>15% - 25%</b>
<b>2) Bonus (71%) και Κίνητρο Μετρητών (€ 1.150)</b>	
a) Ομαδικό Bonus -----	6% - 21%
b) Ομαδικό Bonus Star (Αστέρι) -----	25% - 37%
c) Bonus Εξέλιξης -----	15%
d) Μοίρασμα Διεθνών Κερδών -----	2%
e) Bonus Αρχηγίας -----	15%
f) Κίνητρο Ταξιδιού για Σεμινάριο -----	2%
g) Κίνητρο Μετρητών HP – Μία Φορά -----	€ 150
h) Κίνητρο Μετρητών για Ταξίδι στο Εξωτερικό -Μία Φορά -----	€ 1.000

## Επίπεδο

Επίπεδο	Συνθήκες
Διανομέας	Συνδρομή μέλους Ηλικία 18χρονών + σπόνσορας
Αστέρι (SA)	Επίτευξη συσσωρευμένων πωλήσεων ομάδας 4.500 PV
Ρουμπίνι (SR)	Είναι σπόνσορας σε 3 Αστέρια πρώτης γενιάς
Διαμάντι (SD)	Με 6 Αστέρια πρώτης γενιάς + δικαίωμα για 37% Ομαδικό Bonus Star.
Διακεκριμένο Διαμάντι (ESD)	Διαμάντι που είναι σπόνσορας σε 1 Διαμάντι.
Ανώτερο Διαμάντι (SSD)	Διαμάντι που είναι σπόνσορας σε 2 Διαμάντια.
Διακεκριμένο Ανώτερο Διαμάντι (ESSD)	Διαμάντι που είναι σπόνσορας σε 3 Διαμάντια.
Διπλό Διαμάντι (DD)	Διαμάντι που είναι σπόνσορας σε 4 Διαμάντια.
Διακεκριμένο Διπλό Διαμάντι (EDD)	Διαμάντι που είναι σπόνσορας σε 5 Διαμάντια.
Τριπλό Διαμάντι (TD)	Διαμάντι που είναι σπόνσορας σε 6 Διαμάντια.
Διακεκριμένο Τριπλό Διαμάντι (ETD)	Διαμάντι που είναι σπόνσορας σε 7 Διαμάντια.
Χρυσό Διαμάντι (GD)	Διαμάντι που είναι σπόνσορας σε 8 Διαμάντια.
Διακεκριμένο Χρυσό Διαμάντι (EGD)	Διαμάντι που είναι σπόνσορας σε 9 Διαμάντια.
Εστεμμένο Διαμάντι (CD)	Διαμάντι που είναι σπόνσορας σε 10 Διαμάντια.
Διακεκριμένο Εστεμμένο Διαμάντι (ECD)	Διαμάντι που είναι σπόνσορας σε 11 Διαμάντια.
Ανώτερο Εστεμμένο Διαμάντι (SCD)	Διαμάντι που είναι σπόνσορας σε 12 Διαμάντια.
Διακεκριμένο Ανώτερο Εστεμμένο Διαμάντι (ESCD)	Διαμάντι που είναι σπόνσορας σε 13 Διαμάντια.
Διπλό Εστεμμένο Διαμάντι (DCD)	Διαμάντι που είναι σπόνσορας σε 14 Διαμάντια.
Διακεκριμένο Διπλό Εστεμμένο Διαμάντι (EDCD)	Διαμάντι που είναι σπόνσορας σε 15 Διαμάντια.
Τριπλό Εστεμμένο Διαμάντι (TCD)	Διαμάντι που είναι σπόνσορας σε 16 Διαμάντια.
Ανώτερο Τριπλό Εστεμμένο Διαμάντι (ETCD)	Διαμάντι που είναι σπόνσορας σε 17 Διαμάντια.
Χρυσό Εστεμμένο Διαμάντι (GCD)	Διαμάντι που είναι σπόνσορας σε 18 Διαμάντια.
Ανώτερο Χρυσό Εστεμμένο Διαμάντι (EGCD)	Διαμάντι που είναι σπόνσορας σε 19 Διαμάντια.
Εστεμμένος Πρέσβης (CA)	Διαμάντι που είναι σπόνσορας σε 20 Διαμάντια.

\*για τη δυναμική κάθε ομάδας

## Αμοιβές στο Σχέδιο Μάρκετινγκ της DXN

### 1. Κέρδη Λιανικής Πώλησης (15%-25%)

Άμεσο κέρδος για τους Διανομείς υπάρχει όταν πουλάνε τα προϊόντα της DXN σε άτομα που δεν είναι μέλη. Το κέρδος της λιανικής πώλησης είναι η διαφορά μεταξύ της τιμής του Διανομέα και της τιμής λιανικής.

### 2. Ομαδικό Bonus (6%-21%)

*Για να δικαιούστε αυτό το Bonus πρέπει να κάνετε 100 PPV το μήνα.*

Συσσωρευμένα PV της ομάδας	Bonus
4.500 και πάνω	21% *
3.250	18%
2.000	15%
1.000	12%
300	9%
100	6%

\* Αν το Αστέρι (21%) κάνει 300 PPV , θα γίνει Ενεργό Αστέρι (25%).

**ΠΡΟΣΟΧΗ!** Τα προσωπικά και ομαδικά PV αθροίζονται κάθε μήνα και δε μηδενίζονται! Αυτό σημαίνει ότι δε χάνεται το επίπεδο σας και με κάθε αγορά προϊόντων δική σας ή της ομάδας σας ανεβαίνετε πιο γρήγορα στο επίπεδο του Star Agent (Αστέρι).

### 3. Ομαδικό Bonus Star (25% - 37%)

*Για να έχετε δικαίωμα στο Ομαδικό Bonus Star , πρέπει να είστε SA και να διατηρείτε 300 PPV (QSA)*

Αριθμός SA (1η γενιά)	Αριθμός Γραμμών Ενεργών SA	DGPV	Bonus
6	-	5.000	37%
	4	2.500 #	
5	-	3.000	35%
	4	2.000	
4	4	-	33%
3	3	-	31%
2	2	-	29%
1	1	-	27%
0	0	-	25%

# Για SSD και πάνω, αν ο αριθμός των γραμμών των QSD είναι πάνω από μία, τότε τα DGPV μπορούν να δανειστούν από τους QSD και ο αριθμός των γραμμών των QSD θα μειωθεί κατά μία.

#### 4. Bonus Εξέλιξης (15%)

Για να δικαιούστε το Bonus Εξέλιξης, πρέπει να είστε SA και να κάνετε 300 PPV (QSA).

Επίπεδο Ενεργών SA	Bonus
1ο Επίπεδο	5%
2ο Επίπεδο	4%
3ο Επίπεδο	3%
4ο Επίπεδο	2%
5ο Επίπεδο	1%

#### 5. Μοίρασμα Διεθνών Κερδών (2%)

Για να δικαιούστε το Μοίρασμα των Διεθνών Κερδών, (IPS) πρέπει να είστε Ενεργό Διαμάντι (QSD).

**Κεφάλαιο IPS = Συνολικές πωλήσεις της εταιρίας σε SV X 2 %**

Το δικαίωμα σας στο IPS

$$= \text{Κεφάλαιο IPS} \times \frac{\text{Οι δικοί σας IPS πόντοι για το μήνα}}{\text{Συνολικοί IPS πόντοι για όλα τα Ενεργά Διαμάντια και πάνω}}$$

- Υπολογισμός των δικών σας IPS πόντων:

Επίπεδο Ενεργού SA	Πόντοι IPS			
Προσωπικοί			DGSV	X 100%
1ο Επίπεδο QSD (L1)	+	L1	DGSV	X 50%
2ο Επίπεδο QSD (L2)	+	L2	DGSV	X 40%
3ο Επίπεδο QSD (L3)	+	L3	DGSV	X 30%
4ο Επίπεδο QSD (L4)	+	L4	DGSV	X 20%
5ο Επίπεδο QSD (L5)	+	L5	DGSV	X 10%

## 6. Bonus Αρχηγίας (15%)

Για να έχετε το δικαίωμα για το Bonus Αρχηγίας θα πρέπει να έχετε Ενεργό Διοικητή (QSD).

Αριθμός Γραμμών Ενεργών SD	1	2	3	4	5	6	7	8	9	10
1ο Επίπεδο QSD's DGSV	5%	5%	5%	5%	5%	5%	5%	5%	5%	5%
2ο Επίπεδο και κάτω QSD's DGSV (μέχρι 1ο επίπεδο του επόμενου δικαιούχου μέλους)	-	3%	4.8%	5.8%	6.5%	7.1%	7.6%	8%	8.3%	8.5%
Τα λιγότερα DGSV που χρειάζονται για την εγγύηση upline.	500	1.000	1.500	2.000	2.000	2.000	2.000	2.000	2.000	2.000

Αριθμός Γραμμών Ενεργών SD	11	12	13	14	15	16	17	18	19	20
1ο Επίπεδο QSD's DGSV	5%	5%	5%	5%	5%	5%	5%	5%	5%	5%
2ο Επίπεδο και κάτω QSD's DGSV (μέχρι 1ο επίπεδο του επόμενου δικαιούχου μέλους)	8.7%	8.9%	9.1%	9.3%	9.5%	9.6%	9.7%	9.8%	9.9%	10%
Τα λιγότερα DGSV που χρειάζονται για την εγγύηση upline.	2.000	2.000	2.000	2.000	2.000	2.000	2.000	2.000	2.000	2.000

## 7. Κίνητρο Ταξιδιού για Σεμινάριο (2%)

Αυτό το Κίνητρο Ταξιδιού για Σεμινάριο (TSI), πρέπει να χρησιμοποιείται από τον δικαιούχο μόνο για το ταξίδι σεμιναρίου που οργανώνεται από την εταιρία. Δεν μπορεί να αντικατασταθεί με μετρητά και δεν μπορεί να μεταφερθεί σε άλλον. Ο δικαιούχος μπορεί να ζητήσει μέχρι και το μεγαλύτερο δυνατόν ποσό για 2 για το ταξίδι, εάν είναι παντρεμένος.

$$\text{Κεφάλαιο Κινήτρου Ταξιδιού για Σεμινάριο} = \text{Ετήσιες Πωλήσεις της Εταιρίας} \times 2\%$$

- Να διαχωριστεί όπως παρακάτω:

- 50% του κεφαλαίου (TSIF) να μοιραστεί ανάμεσα σε όλους τους SA και πάνω που πέτυχαν τον ετήσιο στόχο που τέθηκε.
- 50% του κεφαλαίου (TSIF) να μοιραστεί ανάμεσα σε όλους τους SD και πάνω που πέτυχαν τον ετήσιο στόχο που τέθηκε.

- Διακισούχοι SA για Κίνητρο Ταξιδιού για Σεμινάριο (TSI<sub>SA</sub>)

$$TSI_{SA} = 50\% \times TSIF \times \frac{\text{Συσσωρευμένο TSIP* για δικαιούχους SA}}{\text{Συνολικό συσσωρευμένο TSIP για όλους τους SA που το δικαιούνται}}$$

\* Το Κίνητρο Ταξιδιού (TSIP) θα υπολογίζεται μηνιαία βασιζόμενο στον παραπάνω τύπο και θα συσσωρεύεται ετήσια:

Επίπεδο Ενεργού SA	Μηνιαίοι Πόντοι Κινήτρου Ταξιδιού (TSIP)			
Προσωπικοί			PGSV	X 100%
1ο Επίπεδο QSA (L1)	+	L1	PGSV	X 50%
2ο Επίπεδο QSA (L2)	+	L2	PGSV	X 40%
3ο Επίπεδο QSA (L3)	+	L3	PGSV	X 30%
4ο Επίπεδο QSA (L4)	+	L4	PGSV	X 20%
5ο Επίπεδο QSA (L5)	+	L5	PGSV	X 10%

- Κίνητρο Ταξιδιού για Σεμινάριο για δικαιούχους SD (TSI<sub>SD</sub>)

$$TSI_{SD} = 50\% \times TSIF \times \frac{\text{Συσσωρευμένο TSIP* για δικαιούχο SD}}{\text{Συνολικό συσσωρευμένο TSIP για όλους τους διακισούχους SD}}$$

\* Το Κίνητρο Ταξιδιού (TSIP) θα υπολογίζεται μηνιαία βασιζόμενο στον παραπάνω τύπο και θα συσσωρεύεται ετήσια:

Επίπεδο Ενεργού SA	Μηνιαίοι Πόντοι Κινήτρου Ταξιδιού (TSIP)			
Προσωπικοί			DGSV	X 100%
1ο Επίπεδο QSD (L1)	+	L1	DGSV	X 50%
2ο Επίπεδο QSD (L2)	+	L2	DGSV	X 40%
3ο Επίπεδο QSD (L3)	+	L3	DGSV	X 30%
4ο Επίπεδο QSD (L4)	+	L4	DGSV	X 20%
5ο Επίπεδο QSD (L5)	+	L5	DGSV	X 10%

#### **8. Κίνητρο Μετρητών Hand Phone (€150) – Μόνο μία φορά**

Όταν έχετε 3 SA ακριβώς κάτω από εσάς, που πέτυχαν 6.000 συσσωρευμένα GPV, τότε δικαιούστε να λάβετε μία φορά σε μετρητά το Κίνητρο Μετρητών Hand Phone που αντιστοιχεί στο ποσό των €150.

\* Μετράνε μόνο τα downline μέλη, των οποίων είστε ο προσωπικός σπόνσορας.

#### **9. Κίνητρο Μετρητών για Ταξίδι στο Εξωτερικό (€1.000) – Μόνο μια φορά**

Όταν έχετε 5 άμεσα downline μέλη που έχουν λάβει το Κίνητρο Hand Phone, τότε δικαιούστε το Κίνητρο Μετρητών για Ταξίδι στο Εξωτερικό - Μία Φορά, που αντιστοιχεί στο ποσό των €1.000 ευρώ.

\* Μετράνε μόνο τα downline μέλη, των οποίων είστε ο προσωπικός σπόνσορας.



# Εξήγηση Ανταμοιβών του Σχεδίου Μάρκετινγκ της DXN

## 1. Κέρδη Λιανικής Πώλησης (15% - 25%)

Άμεσο κέρδος υπάρχει όταν πωλούνται προϊόντα της DXN σε άτομα που δεν είναι μέλη. Το κέρδος λιανικής πώλησης είναι η διαφορά ανάμεσα στην τιμή διανομέα και στη λιανική τιμή.

### Παράδειγμα:

Αν πουλήσετε ένα μπουκάλι ενός προϊόντος της DXN σε κάποιον που δεν είναι μέλος, θα κερδίσετε τη διαφορά λιανικής, όπως παρακάτω:

Ένα μπουκάλι προϊόντος της DXN

Τιμή Διανομέα €25

Τιμή Λιανικής €30

**Άρα,**

*Τιμή Λιανικής – Τιμή Διανομέα = Κέρδος Λιανικής*

*€30 - €25 = €5*

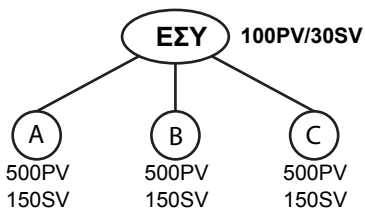
*Το κέρδος ΣΑΣ είναι €5 (20% από την τιμή διανομέα)*

\* Θεωρείστε ότι  $1PV = 0.3SV$  για όλους τους παρακάτω υπολογισμούς.

## 2. Ομαδικό Bonus (6% - 21%)

### Περίπτωση 1

Αν τον πρώτο μήνα έχετε κάνει 100 PV και έχετε γίνει σπόνσορας 3 νέων διανομέων με 500PV ο καθένας:



Προσωπικά PV (PPV) = 100PV  
Συσσωρευμένα ομαδικά PV (AGPV) = 1.600PV

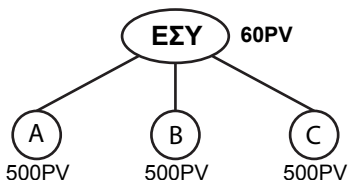
Το Ομαδικό Bonus σας =  $(30SV \times 12\%) + (150SV \times 3\%) \times 3$   
= € 3,60 + € 13,50  
= -€ 17,10

Άρα:

**Το Ομαδικό σας Bonus είναι €17,10.**

### Περίπτωση 2

Αν ΕΣΕΙΣ έχετε κάνει 60PV και ο καθένας από τα downline μέλη σας έκαναν 500PV



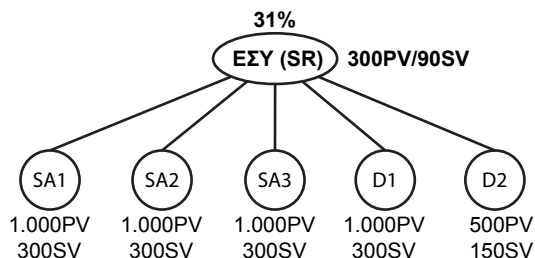
Προσωπικά PV (PPV) = 60PV  
Συσσωρευμένα Ομαδικά PV (AGPV) = 1.560PV

**Δεν μπορείτε να λάβετε bonus γιατί τα προσωπικά σας PV είναι λιγότερα από 100PPV. Για να πάρετε το ομαδικό Bonus, ΕΣΕΙΣ πρέπει να έχετε το λιγότερο 100PPV.**

### 3. Ομαδικό Bonus Star (25% - 37%)



Αν είστε Ρουμπίνι (SR) και είστε σπόνσορας σε 3 Αστέρια (SA) και 2 διανομείς:



Προσωπικά PV (PPV) = 300PV  
 PV Προσωπικής Ομάδας (PGPV) = 1.800PV

Το Ομαδικό σας Bonus Star =  $(90SV \times 31\%) + (300SV \times 6\%) \times 3$   
 $+ (300SV \times 19\%) + (150SV \times 22\%)$   
 = €27,90 + €54,00 + €57,00 + €33,00  
 = €171,90

SA1, SA2 and SA3 = 300SV X 25%  
 = €75,00

D1 = 300SV X 12%  
 = €36,00

D2 = 150SV X 9%  
 = €13,50

Άρα:

**Το Ομαδικό σας Bonus Star είναι €171,90.**

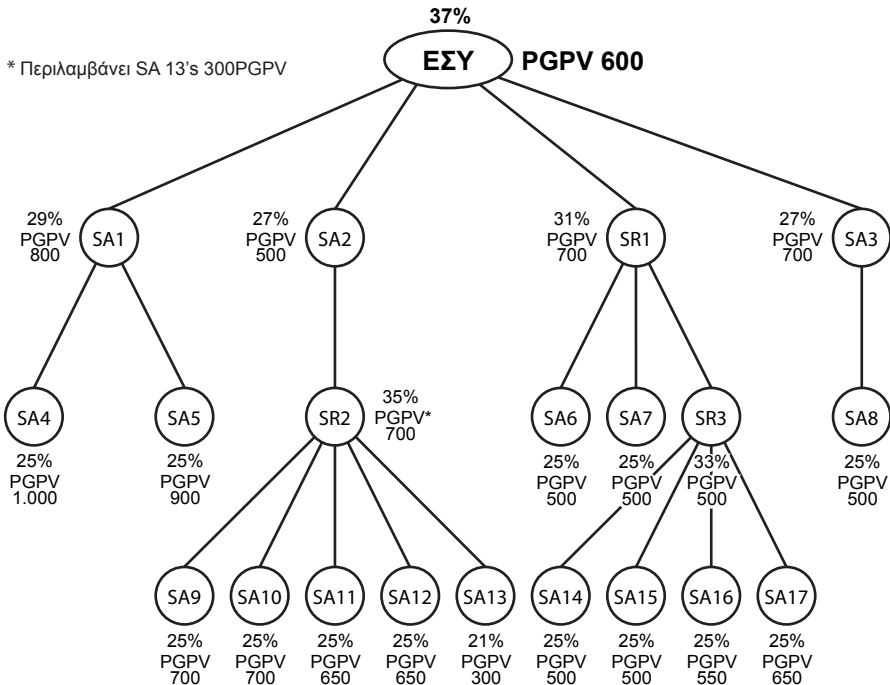
**SA1, SA2 and SA3 έχουν κέρδος €75,00.**

**Ομαδικό Bonus για D1 είναι €36 και D2 είναι €13,50.**

Αν είστε Διαμάντι με 6 SA (1η γενιά), 300PPV και 600 PGPV.

Την ίδια στιγμή, έχετε μερικά downline μέλη που είναι Ρουμπίνια (SR) και Αστέρια (SA), που έχουν τουλάχιστον 300PPV, εκτός από SA13 με 100PPV.

Το δικαίωμα για Ομαδικό Bonus Star (%) για ΕΣΑΣ και τους downline σας θα είναι το εξής:



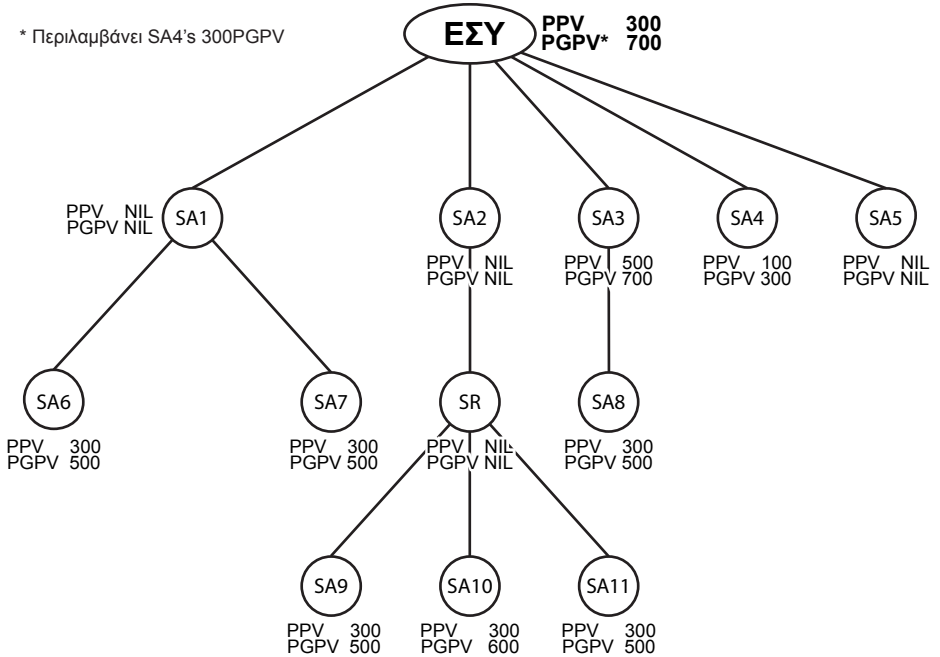
### Ομαδικό Bonus Star (%)

	Επίπεδο	Αριθμός Γραμμών Ενεργών SA	PPV	PGPV	DGPV	SGB δικαίωμα (%)
ΕΣΥ	SD	4	300	600	12.600	37%
SA1	SA	2	300	800		29%
SA2	SA	1	300	500		27%
SR1	SR	3	300	700		31%
SR2	SR	4	300	700	3.400	35%
SR3	SR	4	300	500		33%
SA4	SA	0	300	1.000		25%
SA13	SA	0	100	300		21%

Αν είστε Ρουμπίνι με 5 SA (1η γενιά), 300PPV και 500PGPV.

Την ίδια στιγμή, έχετε μερικά downline μέλη που είναι Ρουμπίνια (SR) και Αστέρια (SA)  
Μερικοί από τους SR ή τους SA είναι αδρανείς (π.χ SA1, SA2, SA5 & SR)

\* Περιλαμβάνει SA4's 300PGPV

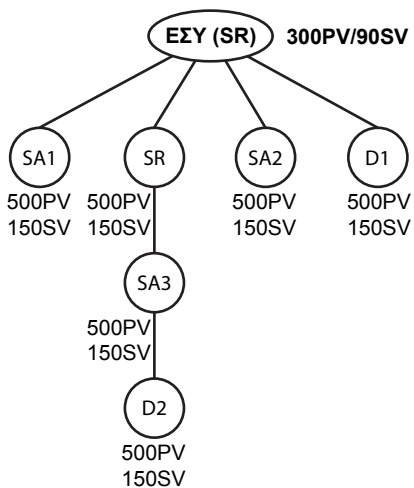


Άρα, δικαιούστε 35% του Bonus ακόμα και αν έχετε μόνο 3 γραμμές SA. Αυτό συμβαίνει επειδή ΕΣΕΙΣ έχετε 5 SA (1ης γενιάς) και έχετε κάνει 4.500 DGPV.

#### 4. Bonus Εξέλιξης (15%)

Περίπτωση 1

Για το Bonus Εξέλιξης, αν ΕΣΕΙΣ είστε Ρουμπίνι (SR) και έχετε τις εξής downline ομάδες:

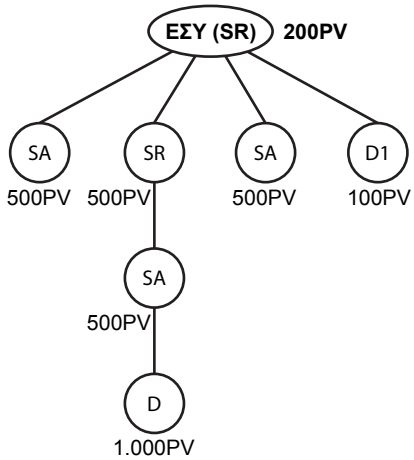


$$\begin{aligned} \text{Το Bonus Εξέλιξης ΣΑΣ} &= (150\text{SV} \times 5\% \times 3) + (300\text{SV} \times 4\%) \\ &= €22,50 + €12,00 \\ &= \underline{\underline{€34,50}} \end{aligned}$$

Άρα:

**Το Bonus Εξέλιξης σας είναι €34,50.**

Για το Bonus Εξέλιξης, αν ΕΣΕΙΣ είστε Ρουμπίνι (SR) και έχετε τις εξής downline ομάδες:



Προσωπικά PV (PPV) = 200PV

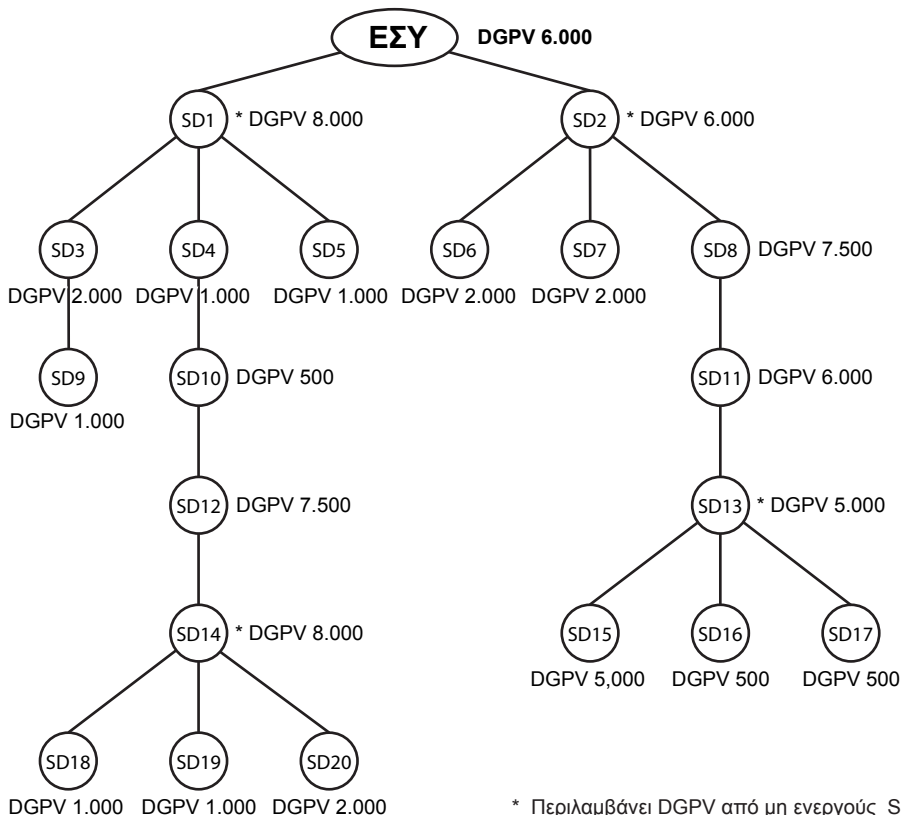
PV Προσωπικής Ομάδας (PGPV) = 300PV

**ΕΣΕΙΣ δεν μπορείτε να πάρετε το Bonus Εξέλιξης γιατί τα προσωπικά σας PV είναι λιγότερα από 300PV.**

5. Μοίρασμα Διεθνών Κερδών (2%)



ΕΣΕΙΣ είστε Ανώτερο Διαμάντι (SSD) και έχετε downline Διαμάντια (SD) και πάνω.



\* Περιλαμβάνει DGPV από μη ενεργούς SD

Ανενεργοί SD : SD3, SD4, SD5, SD6, SD7, SD9, SD10, SD16, SD17, SD18, SD19 & SD20

Ενεργοί SD : ΕΣΥ, SD1, SD2, SD8, SD11, SD12, SD13, SD14 & SD15

Υποθέσεις:

- i) 1 PV ισούται με 0.3 SV.
- ii) Υπάρχουν 68 Διαμάντια και πάνω στην εταιρία και όλοι οι IPS Πόντοι είναι 150.000.
- iii) Όλες οι πωλήσεις της εταιρίας για τον συγκεκριμένο μήνα είναι 600.000 SV.



IPS Πόντοι για ΕΣΑΣ:

	DGSV		IPS Points
ΕΣΥ	1.800	X 100%	= 1.800
1ο Επίπεδο: SD1 + SD2	4.200	X 50%	= 2.100
2ο Επίπεδο: SD12 + SD8	4.500	X 40%	= 1.800
3ο Επίπεδο: SD14 + SD11	4.200	X 30%	= 1.260
4ο Επίπεδο: SD13	1.500	X 20%	= 300
5ο Επίπεδο: SD15	1.500	X 10%	= 150

Οι συνολικοί IPS Πόντοι σας

7.410

Άρα:

Το μείρασμα των διεθνών κερδών για ΕΣΑΣ.

$$\begin{aligned} &= \text{Κεφάλαιο IPS} \times \frac{\text{Οι IPS πόντοι σας για το μήνα}}{\text{Συνολικοί IPS πόντοι για όλα τα Ενεργά Διαμάντια \& πάνω}} \\ &= (2\% \times 600.000\text{SV}) \times \frac{7.410 \text{ pts}}{150.000 \text{ pts}} \\ &= \underline{\underline{\text{€592,80}}} \end{aligned}$$

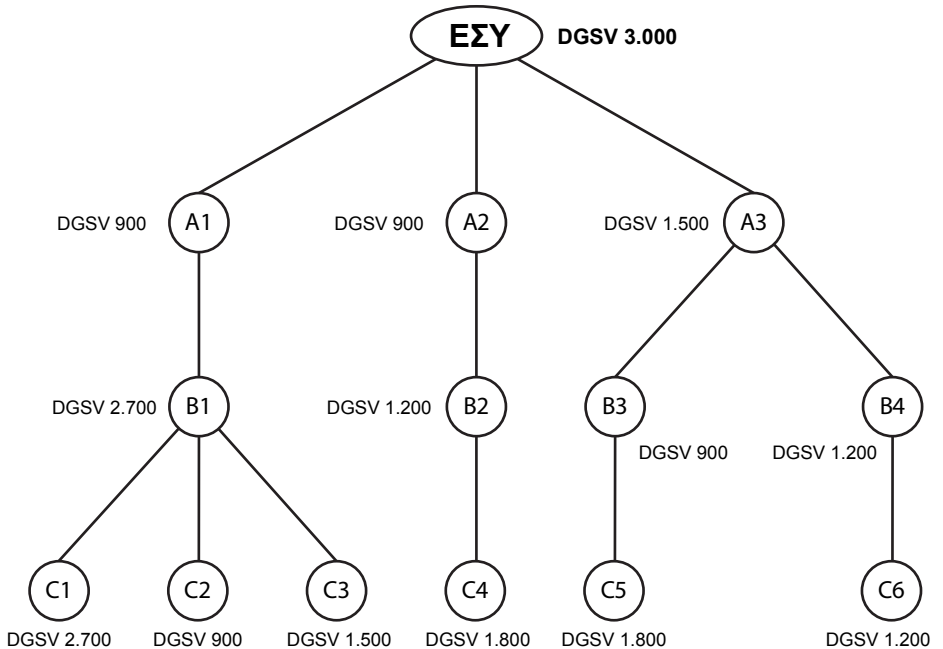
6. Bonus Αρχηγίας (15%)

Περίπτωση 1

ΕΣΕΙΣ είστε Διακεκριμένο Ανώτερο Διαμάντι (ESSD) και έχετε κερδίσει το 37% Ομαδικό Bonus Star .

Κάθε κύκλος (από το A1 ως το C6) αντιπροσωπεύει έναν SD και πάνω.

Όλοι οι SDs έχουν κερδίσει το 37% Ομαδικό Star Bonus.



Το Bonus Αρχηγίας ΣΑΣ:

1ο επίπεδο Ενεργών SD:

$$A1 + A2 + A3 = 3.300SV \times 5.0\% = \text{€}165,00$$

2ο επίπεδο και κάτω Ενεργών SD:

$$B1 + C1 + C2 + C3 + B2 + C4 + B3 + B4 = 12.900SV \times 4.8\% = \text{€}619,20$$

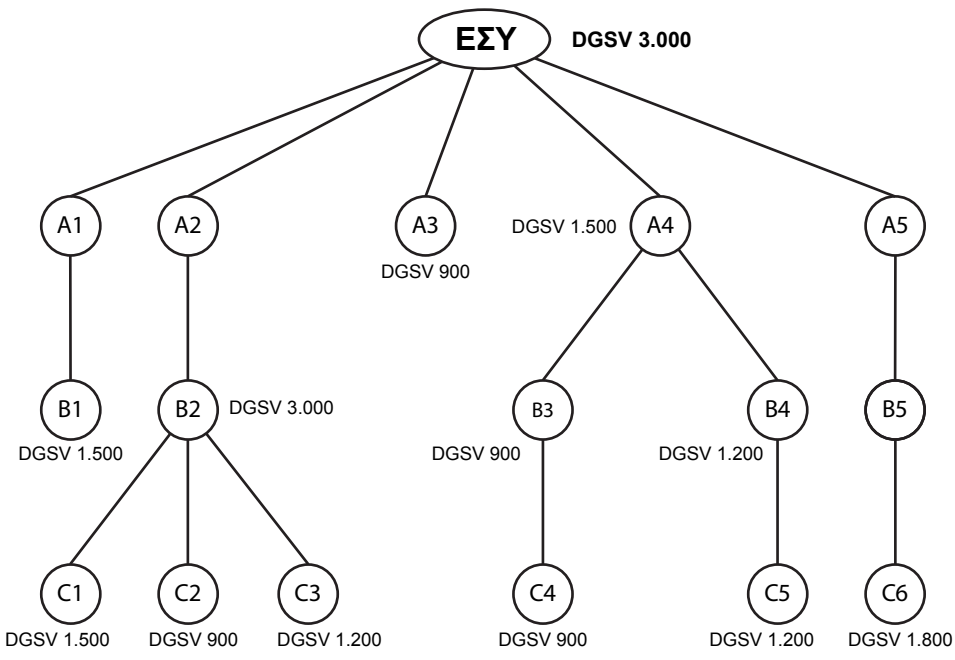
$$C5 + C6 = 3.000SV \times 1.8\% = \text{€} 54,00$$

Το Bonus Αρχηγίας ΣΑΣ

€838,20

**Περίπτωση 2**

ΕΣΕΙΣ είστε Διακεκριμένο Διπλό Διαμάντι (EDD) και έχετε κερδίσει το 37% Ομαδικό Bonus Star . Κάθε κύκλος (από το A1 ως το C6) αντιπροσωπεύει έναν SD και πάνω. Όλοι οι SDs έχουν κερδίσει το 37% Ομαδικό Bonus Star με εξαίρεση τους A1, A2, A5, & B5.



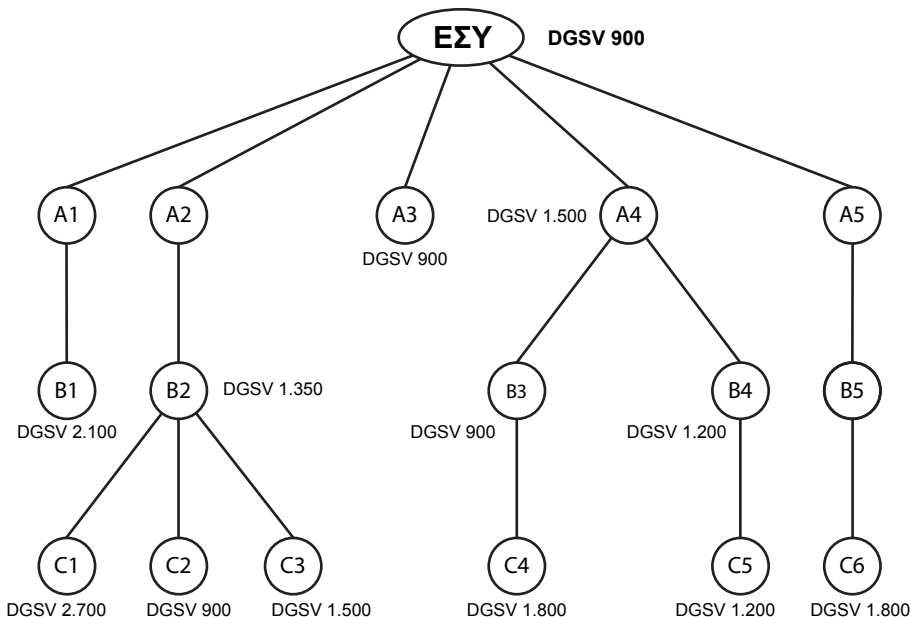
Το Bonus Αρχηγίας ΣΑΣ:

1ο επίπεδο Ενεργών SD:  
 B1 + B2 + A3 + A4 + C6 = 8.700SV X 5.0% = €435,00

2ο επίπεδο και κάτω Ενεργών SD:  
 C1 + C2 + C3 + B3 + B4 = 5.700SV X 6.5% = €370,50  
 C4 + C5 = 2.100SV X 3.5% = € 73,50

Το Bonus Αρχηγίας ΣΑΣ €879,00

ΕΣΕΙΣ είστε Διακεκριμένο Διπλό Διαμάντι (EDD) και έχετε κερδίσει το 37% Ομαδικό Star Bonus. Κάθε κύκλος (από το A1 ως το C6) αντιπροσωπεύει έναν SD και πάνω. Όλοι οι SDs έχουν κερδίσει το 37% Ομαδικό Star Bonus με εξαίρεση τους A1, A2, A5, & B5.



Το Bonus Αρχηγίας ΣΑΣ:

1ο επίπεδο Ενεργών SD:

B1 + B2 + A3 + A4 + C6

7.650SV

Συν: Εγγύηση από τους downline (B2)

150SV

Μειον: Εγγύηση από τους upline (ΕΣΕΙΣ)

(1.100SV)

6.700SV X 5.0% = €335,00

2ο επίπεδο και κάτω Ενεργών SD:

C1 + C2 + C3 + B3 + B4

7.200SV

Μειον: Εγγύηση upline (B2)

(150SV)

7.050SV X 6.5% = €458,25

C4 + C5

3.000SV X 3.5% = €105,00

Το Bonus Αρχηγίας ΣΑΣ:

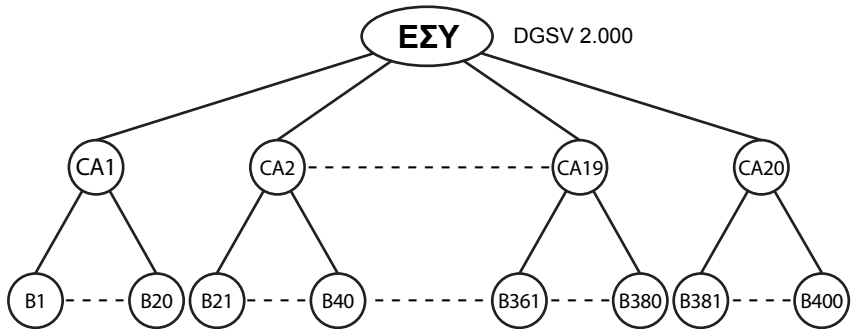
€898,25

\* ΕΣΕΙΣ πρέπει να εγγυηθείτε upline 2.000 DGSV.

\* Ο B2 πρέπει να εγγυηθεί upline 1.500 DGSV

ΕΣΕΙΣ είστε Εστεμμένος Πρέσβης (CA) και έχετε 20 Εστεμμένους Πρέσβεις (CAs) 1ης γενιάς με 2.000 DGSV ο καθένας.

Όλοι οι CAs έχουν 20 Ενεργούς SDs με 2.000 DGSV ο καθένας.



Άρα:

Το Bonus Αρχηγίας ΣΑΣ

1ο επίπεδο Ενεργών SD:  $2.000 \text{ DGSV} \times 20 \times 5\%$  = € 2.000

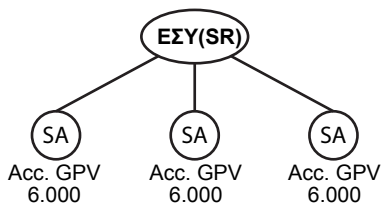
2ο επίπεδο και κάτω Ενεργών SD:  $2.000 \text{ DGSV} \times 400 \times 10\%$  = €80.000

€82.000

## 7. Κίνητρο Μετρητών Hand Phone (Μία Φορά)



Αφού γίνετε σπόνσορας 3 άμεσων SA που έχουν συσσωρεύσει 6.000 GPV.

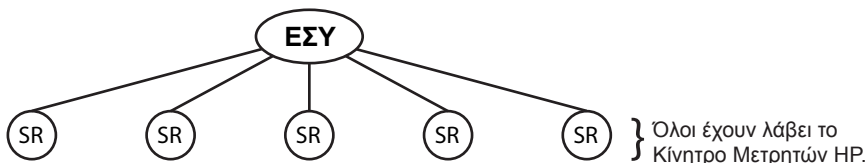


ΕΣΕΙΣ έχετε το δικαίωμα να λάβετε το Κίνητρο Μετρητών Hand Phone μια φορά, που ανέρχεται στο ποσό των €150

## 8. Κίνητρο Μετρητών για Ταξίδι στο Εξωτερικό (Μία φορά)



Αφού έχετε 5 άτομα ακριβώς downline που έχουν πάρει το Κίνητρο Μετρητών Hand Phone. Τότε δικαιούστε για μία φορά το Κίνητρο Μετρητών για Ταξίδι στο Εξωτερικό.



Άρα:

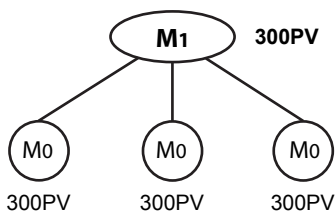
Εφόσον έχετε εκπληρώσει αυτά που απαιτούνται, ΕΣΕΙΣ δικαιούστε το Κίνητρο Μετρητών για Ταξίδι στο Εξωτερικό, που ανέρχεται στο ποσό των €1.000.

# Πώς να γίνετε Διαμάντι μέσα σε 4 μήνες

Υποθέσεις :

- Οι προσωπικές αγορές του κάθε διανομέα είναι 300PPV το μήνα.
- Κάθε διανομέας είναι σπόνσορας 3 νέων διανομέων κάθε μήνα.
- 1 PV = 0.3 SV

## 1ος Μήνας

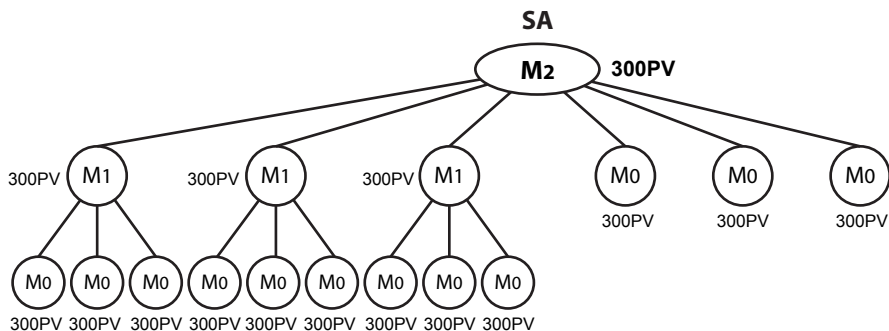


### Το επίπεδό σας: Διανομέας – Συσσωρευμένα 1.200GPV (12%)

Προσωπικά PV (PPV)	=	300PV
Προσωπικά SV (PSV)	=	90SV
PV Προσωπικής ομάδας(PGPV)	=	1.200PV
SV Προσωπικής ομάδας (PGSV)	=	360SV
Συσσωρευμένα GPV	=	1.200PV

Τα έσοδα των Bonus σας		
Ομαδικό Bonus	= 360SV X 12%	= €43,20
Μείον: Bonus των downline	= (3 X 90SV X 9%)	= (€24,30)

Τα έσοδα των Bonus ΣΑΣ €18,90



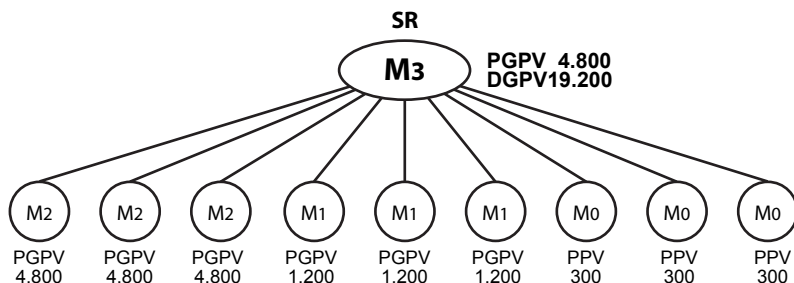
**Συγχαρητήρια! Έχετε κάνει περισσότερα από 4.500 συσσωρευμένα GPV και έχετε προαχθεί σε Αστέρι (SA).**

**Το Επίπεδό σας: Αστέρι - Συσσωρευμένα 6.000 GPV (25%)**

Προσωπικά PV (PPV)	=	300PV
Προσωπικά SV (PSV)	=	90SV
PV Προσωπικής ομάδας (PGPV)	=	4.800PV
SV Προσωπικής ομάδας (PGSV)	=	1.440SV
Συσσωρευμένα GPV b/f	=	1.200PV
Συσσωρευμένα GPV c/f	=	6.000PV

Τα έσοδα των Bonus σας		
Ομαδικό Bonus	= 1.440SV X 25%	= €360,00
Μείον: Bonus των από κάτω σας	= (360SV X 12% X 3)	
	+ (90SV X 9% X 3)	= (€153,90)
Τα έσοδα των Bonus ΣΑΣ		<u>€206,10</u>

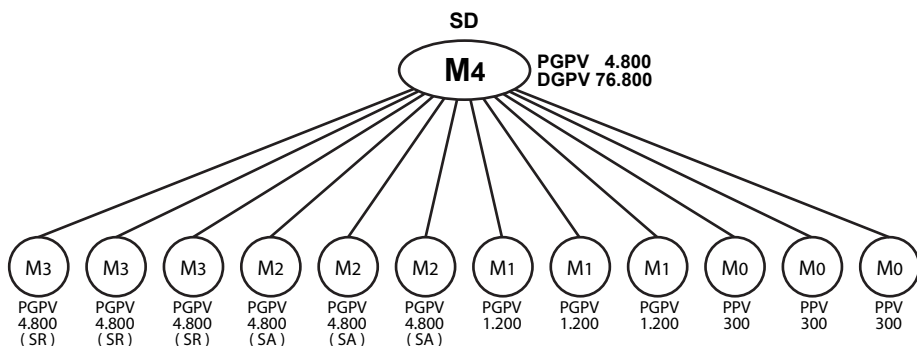




**Συγχαρητήρια! Έχετε δημιουργήσει επιτυχώς 3 Αστέρια ακριβώς από κάτω σας και έχετε προαχθεί σε Ρουμπίνι (SR).**

Προσωπικά PV (PPV)	=	300PV
Προσωπικά SV (PSV)	=	90SV
PV Προσωπικής ομάδας (PGPV)	=	4.800PV
SV Προσωπικής ομάδας (PGSV)	=	1.440SV
PV Ομάδας Διαμάντι (DGPV)	=	19.200PV
SV Ομάδας Διαμάντι (DGSV)	=	5.760SV

Τα έσοδα των Bonus σας			
(A) Ομαδικό Bonus Star	=	5.760SV X 31%	= €1.785,60
Μείον: Bonus των downline	=	(1.440SV X 25% X 3)	
		+ (360SV X 12% X 3)	
		+ ( 90SV X 9% X 3)	= <u>(€1.233,90)</u>
			€551,70
 (B) Bonus Εξέλιξης	=	1.440SV X 5% X 3	= €216,00
(C) Κίνητρο Μετρητών HP			<u>€150,00</u>
Τα έσοδα των Bonus ΣΑΣ			<u>€917,70</u>



**Συγχαρητήρια! Έχετε δημιουργήσει επιτυχώς 6 SA (1ης γενιάς) και έχετε, επίσης, εκπληρώσει την αναλογία των 5.000 DGPV. Επομένως, τώρα είστε Διαμάντι.**

Προσωπικά PV/SV = 300PV/90SV  
 PV/SV Προσωπικής Ομάδας (PGPV/PGSV) = 4.800PV/1.440SV  
 PV/SV Ομάδας Διαμάντι (DGPV/DGSV) = 76.800PV/23.040SV

Τα έσοδα των Bonus σας

(A) Ομαδικό Star Bonus = 23.040SV X 37% = €8.524,80  
 Μέιον: Bonus των downline = ( 5.760SV X 31% X 3)  
 + ( 1.440SV X 25% X 3)  
 + ( 360SV X 12% X 3)  
 + ( 90SV X 9% X 3) = (€6.590,70) **€1.934,10**

(B) Bonus Εξέλιξης  
 1ο Επίπεδο = 1.440 X 6 X 5% = € 432,00  
 2ο Επίπεδο = 1.440 X 9 X 4% = € 518,40 **€ 950,40**

(C) Μοίρασμα Διεθνών Κερδών  
 Υπόθεση:-  
 i ) Κεφάλαιο IPS = €50.000  
 ii ) Συνολικοί Πόντοι IPS για όλους τους δικαιούχους = 5.760.000pts  
 iii) Οι IPS Πόντοι ΣΑΣ για το μήνα = 23.040SV X 100%  
 = 23.040pts

Το Μοίρασμα των Διεθνών Κερδών σας

= €50.000 X  $\frac{23.040pts}{5.760.000pts}$  = **€ 200,00**

Τα έσοδα των Bonus σας **€3.084,50**